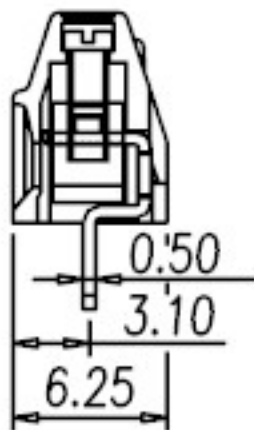
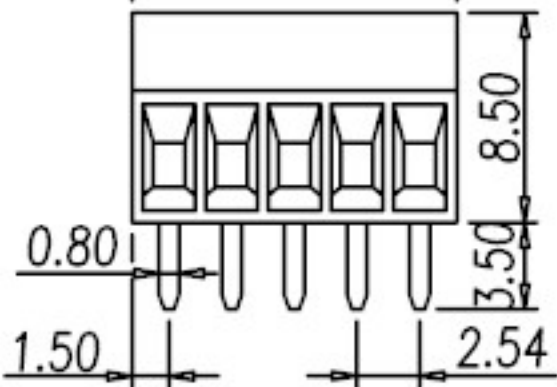


$$2.54 \times (P - 1) + 3.00$$



$$1.50 \quad 2.54$$

